



60x120

R10/B



DASV9891
PEI 5 ○ 87 l m²
mat | matt

60x60

R10/B



DAS62891
PEI 5 ○ 84 l m²
mat | matt

20x20

R10/B



DAK25891
PEI 5 ○ 90 l m²
mat | matt
color **chamotte**
světle béžová | light beige



60x120

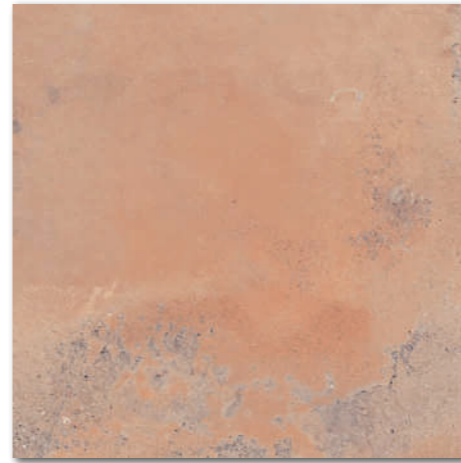
R10/B



DASV9892
PEI 4 ○ 87 l m²
mat | matt

60x60

R10/B



DAS62892
PEI 4 ○ 84 l m²
mat | matt

20x20

R10/B



DAK25892
PEI 4 ○ 90 l m²
mat | matt
color **pottery**
hnědočervená | brown-red

výrobek | product

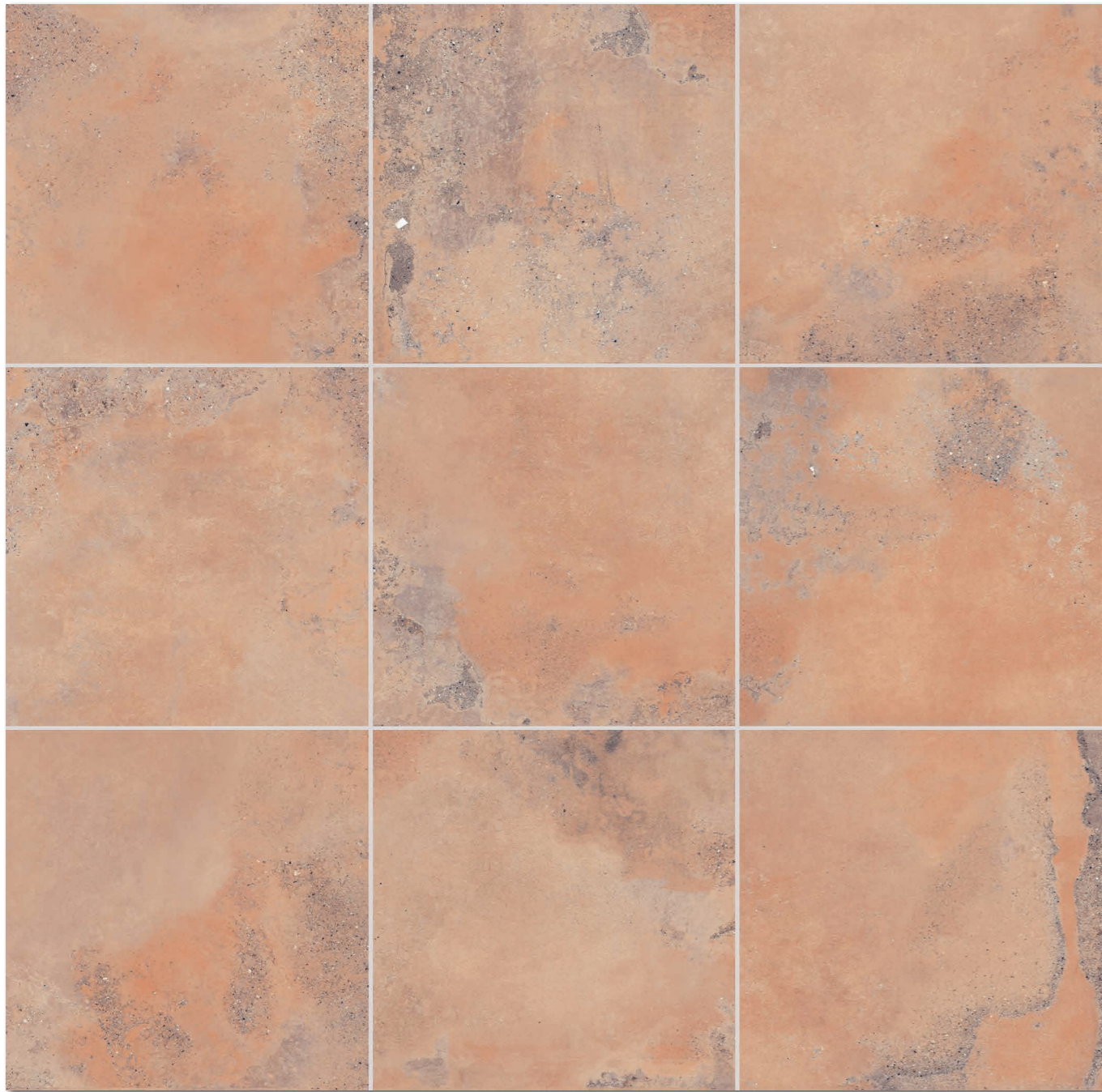


výrobek product	cm	mm	EN	mm	kg/m ²	kg/m ²	kg/m ²	kg/m ²	kg/m ²	kg/m ²	kg/m ²	brutto kg
dlaždice floor tile	60x120	598x1198+9	EN 14411 - G B Ia	2	1,4	1,44	30	43,20	29,3	20,4	905	
dlaždice floor tile	60x60	598x598+9	EN 14411 - G B Ia	4	2,8	1,44	32	46,08	29,1	20,2	955	
dlaždice floor tile	20x20	197x197+9	EN 14411 - G B Ia	25	25	1,00	57	57,00	19,2	19,2	1 119	

20x20

R10/B





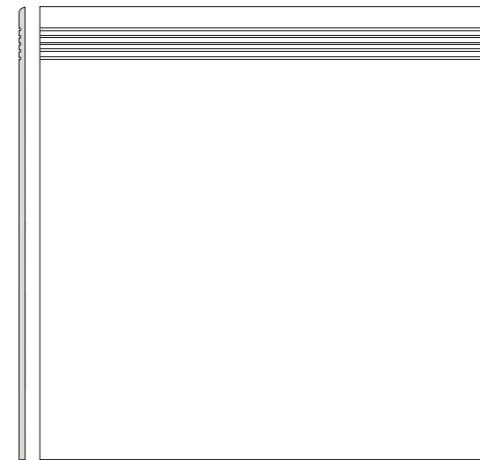
Všechny výrobky celé série vykazují velké odchylky odstínové difference V4. | All products of the entire batch show big deviations in shade difference V4.

Před pokládkou doporučujeme jednotlivé obkladové prvky vybírat z několika kartonů a výslednou plochu komponovat podle inspirativní fotodokumentace z katalogů RAKO případně z webových stránek www.rako.cz. Žádoucí je kombinace všech jednotlivých designů obkladových prvků včetně jejich natáčení o 90° nebo 180° tak, aby bylo dosaženo vyváženého vzhledu obkládané plochy.

Before laying the tiles, we suggest you select from several cartons and arrange them as illustrated in the inspiration photo documentation in RAKO catalogues or website www.rako.eu, and mix the tiles to achieve the required result including turning them by 90° or 180°.



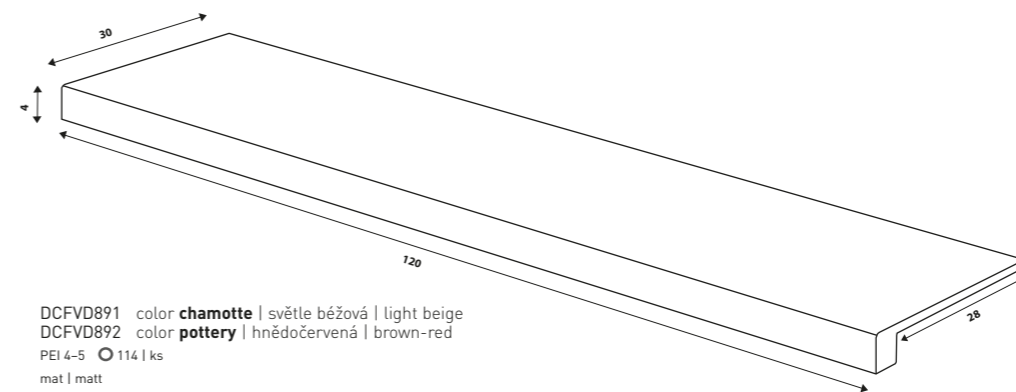
DCPVD891 color **chamotte** | světle béžová | light beige
 DCPVD892 color **pottery** | hnědočervená | brown-red
 PEI 4-5 ○ 86 | ks
 mat | matt



DCP62891 color **chamotte** | světle béžová | light beige
 DCP62892 color **pottery** | hnědočervená | brown-red
 PEI 4-5 ○ 76 | ks
 mat | matt



DSAS3891 color **chamotte** | světle béžová | light beige
 DSAS3892 color **pottery** | hnědočervená | brown-red
 ○ 56 | ks
 mat | matt



DCFVD891 color **chamotte** | světle béžová | light beige
 DCFVD892 color **pottery** | hnědočervená | brown-red
 PEI 4-5 ○ 114 | ks
 mat | matt



30x120

R10/B

v4

R

60x60

R10/B

v4

R

60x7,2

R

30x120

R10/B

v4

R

výrobek | product



výrobek product	cm	mm	EN	ks/m ²	ks/m ²	ks/m ²	ks/m ²	ks/m ²	kg/m ²	brutto kg
schodovka step tile	30x120	298x1198+9	EN 14411 - G B1a	3	2,8	1,08	-	-	22,5	-
schodovka step tile	60x60	598x597+9	EN 14411 - G B1a	3	2,8	1,08	-	-	21,9	-
sočka skirting plinth	60x7,2	598x72+9	EN 14411 - G B1a	14	23,1	0,60	-	-	11,5	-
schodová tvarovka special step tile	30x120	298x1198+9	STO č. 030 - 059824	2	-	-	-	-	-	-