



60x120

R10/B

v4

R



DAKV9890  
PEI 5 ○ 87 | m<sup>2</sup>  
mat | matt  
color **almond**  
běžová | beige



DAKV9888  
PEI 4 ○ 87 | m<sup>2</sup>  
mat | matt  
color **gravel**  
světle šedá | light grey



DAKV9889  
PEI 4 ○ 87 | m<sup>2</sup>  
mat | matt  
color **slag**  
tmavě šedá | dark grey



60x60  
10x10  
5x5 | 30x30

R10/B

v4

R



DAK62890  
PEI 5 ○ 80 | m<sup>2</sup>  
mat | matt  
color **almond**  
běžová | beige



DAK62888  
PEI 4 ○ 80 | m<sup>2</sup>  
mat | matt  
color **gravel**  
světle šedá | light grey



DAK62889  
PEI 4 ○ 80 | m<sup>2</sup>  
mat | matt  
color **slag**  
tmavě šedá | dark grey



DAK11890 (SET)  
PEI 5 ○ 94 | m<sup>2</sup>  
mat | matt | >%



DDM05890 (SET)  
PEI 5 ○ 72 | set  
mat | matt | >%



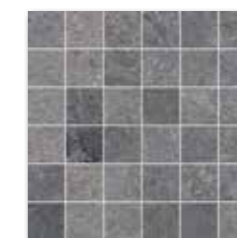
DAK11888 (SET)  
PEI 4 ○ 94 | m<sup>2</sup>  
mat | matt | >%



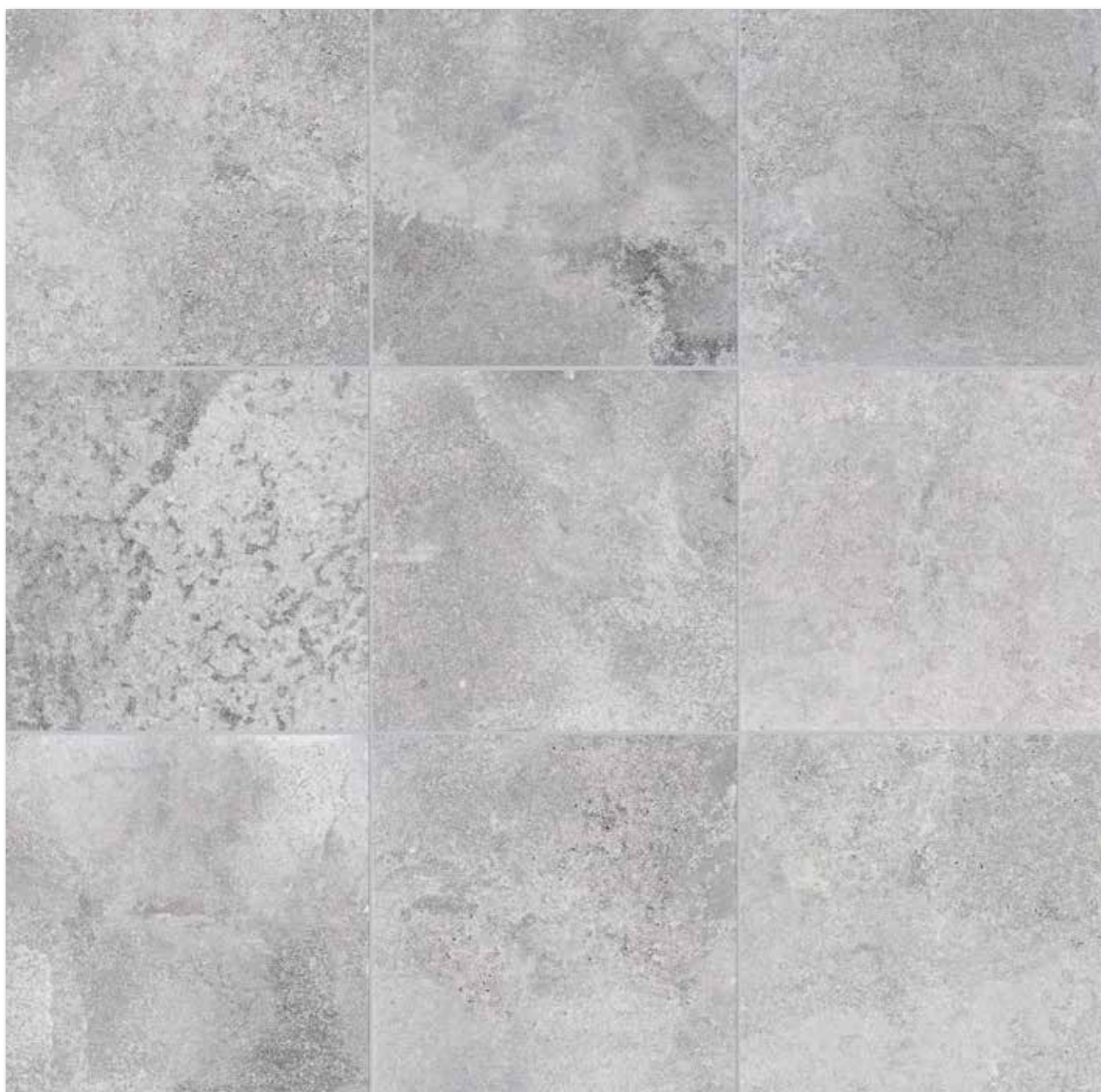
DDM05888 (SET)  
PEI 4 ○ 72 | set  
mat | matt | >%



DAK11889 (SET)  
PEI 4 ○ 94 | m<sup>2</sup>  
mat | matt | >%



DDM05889 (SET)  
PEI 4 ○ 72 | set  
mat | matt | >%



Všechny výrobky celé série vykazují velké odchylky odstínové diference V4. | All products of the entire batch show big deviations in shade difference V4.

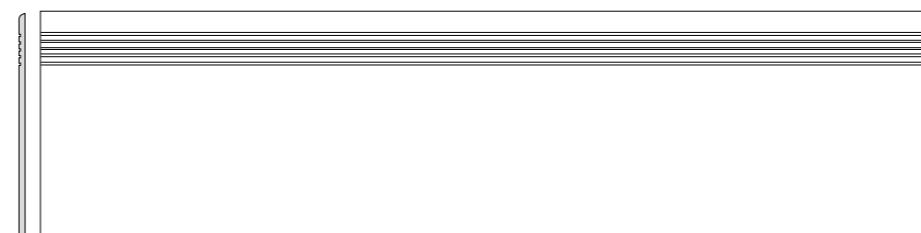
Před pokládkou doporučujeme jednotlivé obkladové prvky vybírat z několika kartonů a výslednou plochu komponovat podle inspirativní fotodokumentace z katalogů RAKO případně z webových stránek [www.rako.cz](http://www.rako.cz). Žádoucí je kombinace všech jednotlivých designů obkladových prvků včetně jejich natáčení o 90° nebo 180° tak, aby bylo dosaženo vyváženého vzhledu obkládané plochy.

Before laying the tiles, we suggest you select from several cartons and arrange them as illustrated in the inspiration photo documentation in RAKO catalogues or website [www.rako.eu](http://www.rako.eu), and mix the tiles to achieve the required result including turning them by 90° or 180°.

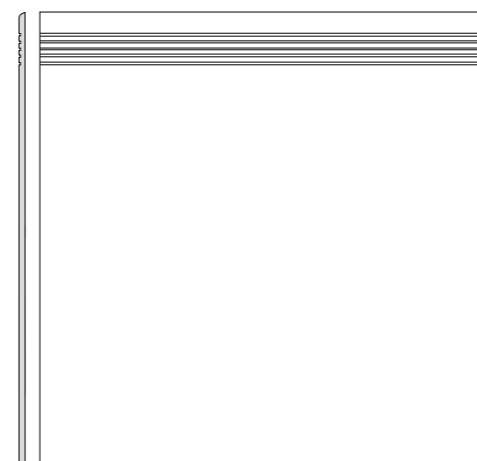
výrobek   product	cm	mm	EN	ks/m <sup>2</sup>	ks/m <sup>2</sup>	m <sup>2</sup> /ks	m <sup>2</sup> /ks	kg/m <sup>2</sup>	kg/m <sup>2</sup>	brutto kg	
dláždice   floor tile	60x120	598x1198x9	EN 14411 - G B1a	2	1,4	1,44	30	43,20	29,3	20,4	905
dláždice   floor tile	60x60	598x598x9	EN 14411 - G B1a	4	2,8	1,44	32	46,08	29,1	20,2	955
dláždice   floor tile	10x10	98x98x9	EN 14411 - G B1a	11	11	1,00	56	56,00	19,2	19,2	1125
mozaika 30x30 cm   mosaic sheet 30x30 cm	5x5	48x48x9	EN 14411 - G B1a	3	11	0,27	-	-	5,2	-	-
schodovka   step tile	30x120	298x1198x9	EN 14411 - G B1a	3	2,8	1,08	-	-	22,5	-	-
schodovka   step tile	60x60	598x597x9	EN 14411 - G B1a	3	2,8	1,08	-	-	21,9	-	-
skákl   skirting plinth	60x7,2	598x72x9	EN 14411 - G B1a	14	23,1	0,60	-	-	11,5	-	-
schodová tvarovka   special step tile	30x120	298x1198x9	STD č. 030 - 059824	2	-	-	-	-	-	-	-



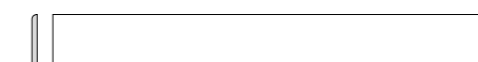
30x120  
R10/B  
V4  
R



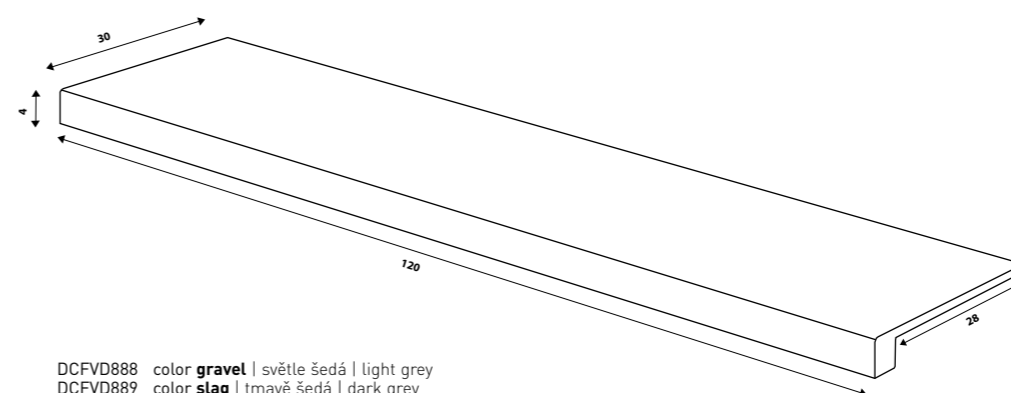
DCPVD888 color **gravel** | světle šedá | light grey  
DCPVD889 color **slag** | tmavě šedá | dark grey  
DCPVD890 color **almond** | béžová | beige  
PEI 4-5 ○ 86 | ks  
mat | matt



DCP62888 color **gravel** | světle šedá | light grey  
DCP62889 color **slag** | tmavě šedá | dark grey  
DCP62890 color **almond** | béžová | beige  
PEI 4-5 ○ 76 | ks  
mat | matt



DSAS3888 color **gravel** | světle šedá | light grey  
DSAS3889 color **slag** | tmavě šedá | dark grey  
DSAS3890 color **almond** | béžová | beige  
○ 56 | ks  
mat | matt



DCFVD888 color **gravel** | světle šedá | light grey  
DCFVD889 color **slag** | tmavě šedá | dark grey  
DCFVD890 color **almond** | béžová | beige  
PEI 4-5 ○ 114 | ks  
mat | matt

60x60  
R10/B  
V4  
R

60x7,2  
R

30x120  
R10/B  
V4  
R